

PME-7

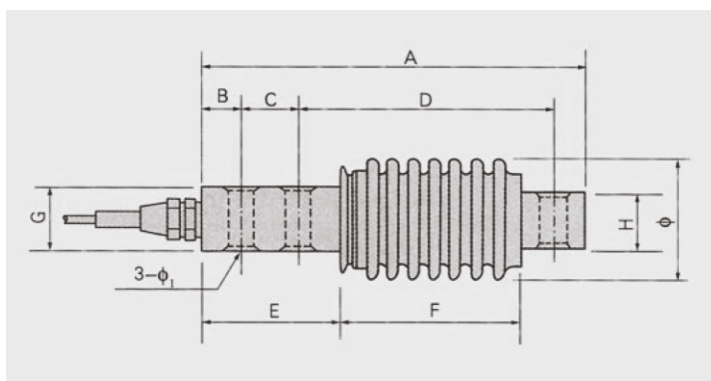
BSL

SINGLE POINT TYPE LOAD CELL - CELDA DE CARGA TIPO MONOCELDA

MATERIALS: Alloy steel / Stainless steel - MATERIAL: Acero / Acero inoxidable



Datos técnicos grales .	Main technical data	Unit	Technical quota
Sensibilidad	Sensitivity	m V/V	2 ± 0.005
Alinealidad	Nonlinearity	% FS	± 0.02
Histeresis	Hysteresis	% FS	± 0.02
Repetibilidad	Repeatability	% FS	± 0.01
Creep	Creep	% FS/30min	± 0.02
Balance de cero	Zero balance	% FS	± 1
Coefficiente temp. en cero	Zero temperature coefficient	% FS / 10°C	± 0.02
Coefficiente temp. en carga	Rated output temperature coefficient	% FS / 10°C	± 0.02
Resistencia de entrada	Input resistance	Ω	385 ± 10
Resistencia de salida	Output resistance	Ω	350 ± 3
Resistencia de aislación	Insulation resistance	MΩ	≥ 5000
Tensión excitación	Supply Voltage	V	10 (DC/AC)
Rango compensado de temp.	Temperature compensation range	°C	-10~+50
Temperatura límite	Safe temperature range	°C	-20~+60
Seguridad de sobrecarga	Safe overload	% FS	120
Cable de conexión	Connect cable	mm	Ø5.4 x 5000
Método de conexión	Method of connecting wire	input: Red (+) Black (-) Output Green (+) White (-)	



Capacidad/ Rated Load: kg	Size:mm									
	A	B	C	D	E	F	G	H	Ø	Ø1
10. 20.										
	123	13	18	82	45	59	22	20	45	8.5
30. 50.										
300.										
	210	15	40	133	93	64	34	25	60	13
1000.										



www.bsl.com.ar
Independencia 206 S2919DYF - Villa Constitución / Santa Fe

PHONE: +54 3400 476226 / 472397 / 479892

E-MAIL: ventas@bsl.com.ar