

GPF-3

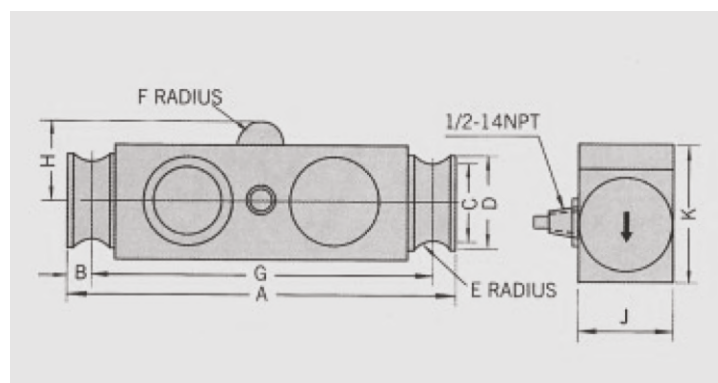
BSL

SHEAR BEAM TYPE LOAD CELL - CELDA DE CARGA DOBLE VIGA AL CORTE

MATERIALS: Alloy steel - MATERIAL: Acero



Datos técnicos grales .	Main technical data	Unit	Technical quota
Sensibilidad	Sensitivity	m V/V	3 ±0.015
Alinealidad	Nonlinearity	% FS	± 0.03
Histeresis	Hysteresis	% FS	± 0.03
Repetibilidad	Repeatability	% FS	± 0.02
Creep	Creep	% FS/30min	± 0.03
Balance de cero	Zero balance	% FS	± 1
Coefficiente temp. en cero	Zero temperature coefficient	% FS / 10°C	± 0.03
Coefficiente temp. en carga	Rated output temperature coefficient	% FS / 10°C	± 0.03
Resistencia de entrada	Input resistance	Ω	700 ± 5
Resistencia de salida	Output resistance	Ω	700 ± 3
Resistencia de aislación	Insulation resistance	MΩ	≥ 5000
Tensión excitación	Supply Voltage	V	10 (DC /AC)
Rango compensado de temp.	Temperature compensation range	°C	-10~+50
Temperatura límite	Safe temperature range	°C	-20~+60
Seguridad de sobrecarga	Safe overload	% FS	120
Cable de conexión	Connect cable	mm	Ø6 x 10000
Método de conexión	Method of connecting wire	input: Red (+) Black (-) Output Green (+)White (-)	



Capacidad Rated Load: Klb	Size: inch										
	A	B	C	D	E	F	G	H	J	K	
25-40	210	12.7	41.4	50.8	12.7	12.7	184.2	44.5	49.3	75.5	
50-75	292	19.1	43.2	55.8	19.1	25.4	254.0	50.8	49.3	88.1	
100-125	368	25.4	62.0	81.3	25.4	38.1	317.2	69.9	73.7	118.9	



www.bsl.com.ar
Independencia 206 S2919DYF - Villa Constitución / Santa Fe

PHONE: +54 3400 476226 / 472397 / 479892
E-MAIL: ventas@bsl.com.ar