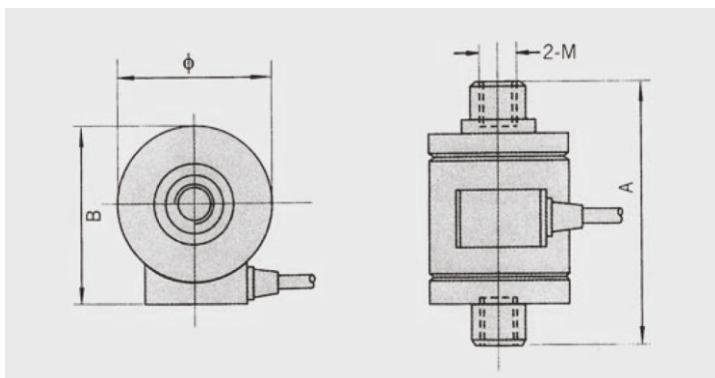


## TENSION TYPE LOAD CELL - CELDA DE CARGA A LA TENSION TIPO COLUMNA

MATERIALS: Alloy Steel / Stainless Steel - MATERIAL: Acero / Acero Inoxidable



Datos técnicos grales	Main technical data	Unit	Technical quota
Sensibilidad	Sensitivity	mV/V	2 ± 0.05
Alinealidad	Nonlinearity	% FS	± 0.02
Histeresis	Hysteresis	% FS	± 0.02
Repetibilidad	Repeatability	% FS	± 0.01
Creep	Creep	% FS/30min	± 0.03
Balance de cero	Zero balance	% FS	± 1
Coefficiente temp. en cero	Zero temperature coefficient	% FS / 10°C	± 0.03
Coefficiente temp. en carga	Rated output temperature coefficient	% FS / 10°C	± 0.03
Resistencia de entrada	Input resistance	Ω	710 ± 15
Resistencia de salida	Output resistance	Ω	650 ± 5
Resistencia de aislación	Insulation resistance	MΩ	≥ 5000
Tensión excitación	Supply Voltage	V	10V(DC/AC)
Rango compensado de temp.	Temperature compensation range	°C	-10~+50
Temperatura límite	Safe temperature range	°C	-20~+60
Seguridad de sobrecarga	Safe overload	% FS	120
Cable de conexión	Connect cable	mm	Ø5,4 x 5000(10000)
Método de conexión	Method of connecting wire	input: Red (+) Black (-) Output Green (+) White (-)	



Capacidad: Read load: t	Medidas / Size:mm						
	0.1-1.0	2-3	5-7	10	15	20	30
A	104	120	130	156	170	190	230
B	56	64	64	101	101	110	116
Ø	56	65	65	101	101	110	116
M	16x1.5	24x2	24x2	33x2	36x3	42x3	45x3

